

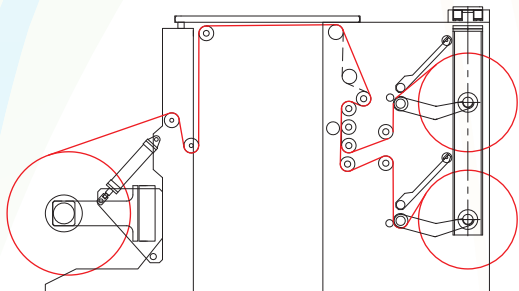
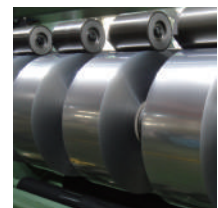


EG-7008A / DUPLEX CENTRE SLITTER REWINDER

EG-7008A is the popular model used in the self adhesive and PSA label industries with anti-telescoping device at unwinder, knife clean device and finish reel push out device to provide user friendly interface. The unloading system turns from vertical to horizontal and also available for self rotating for efficient packing.

MAIN FEATURES

- Shaftless unwind stand
- Unwind auto. tension control
- Auto edge guider
- Choice of razor or shear cutter
- Trim waste air blower
- Auto. roll pusher
- Finished roll receiver
- PLC with human interface operation



TECHNICAL DATA

Roller width	1000 ~ 2200 mm
Unwind diameter	800 ~ 1500 mm
Rewind diameter	800 mm
Slit width	50 mm, and up
Mechanical speed	300 / 400 / 500 M/min

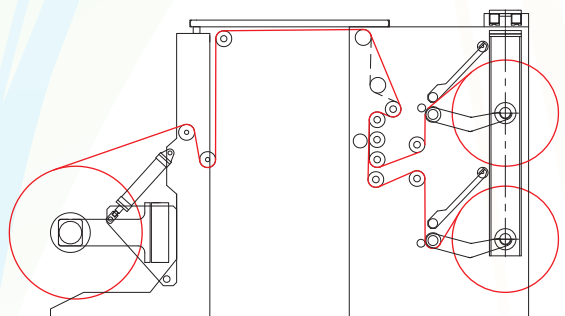
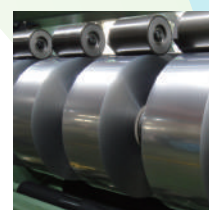


EG-7008A | 上下軸各自驅動捲取分條機

廣泛應用於收捲外徑較大之商標紙(不乾膠)及膜類、膠片類產業。特殊設計之滑差捲取軸，可當一般氣脹軸使用。成品卷卸出為翻轉式之銜接裝置。

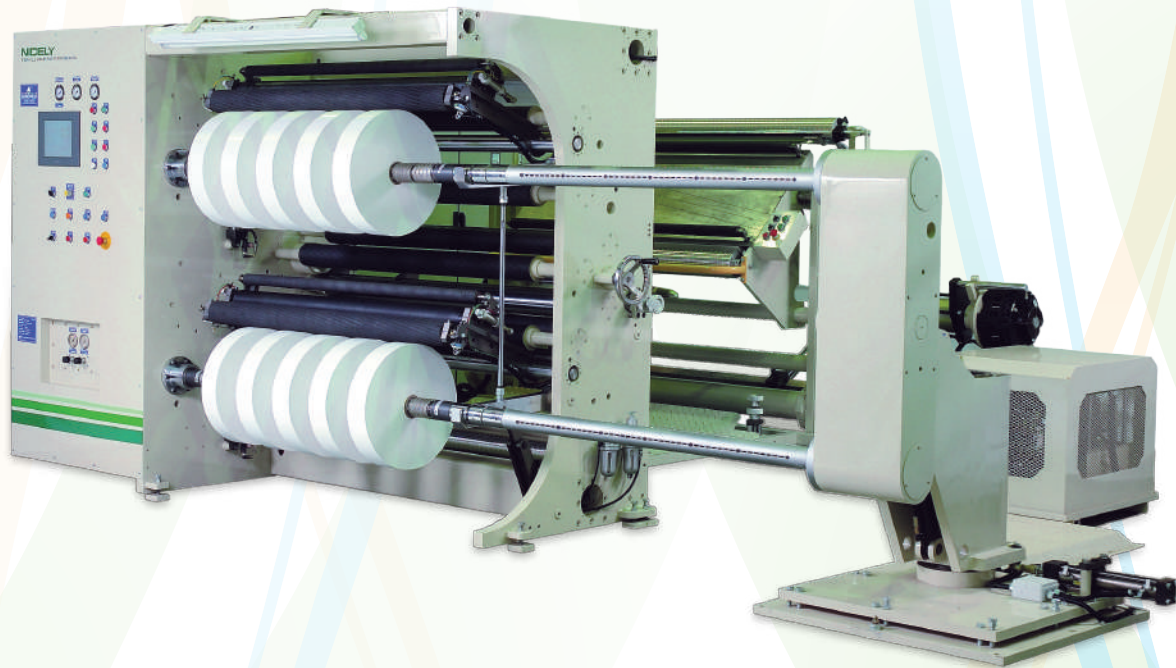
隨機配備

- 無軸式發送座
- 發送張力自動控制
- 自動對邊追蹤裝置
- 可選配刮刀或上下式圓刀
- 耳料排除裝置
- 成品卷側向電動推出裝置
- 翻轉式卸料銜接裝置
- 彩色觸控(HMI)操作



參考規格

輪面寬度	1000 ~ 2200 mm
發送外徑	800 ~ 1500 mm
捲取外徑	800 mm
分切寬度	50 mm, 以上可調
分切速度	300 / 400 / 500 M/min

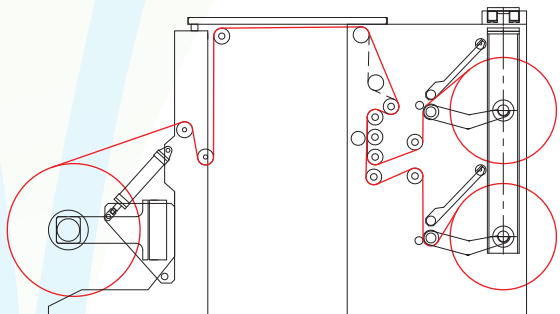
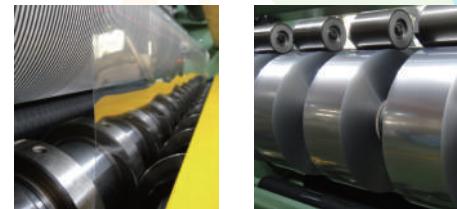


EG-7008A / 2-SPINDEL ROLLENSCHNEIDMASCHINE MIT ZENTRUMSWICKLUNG

Die EG-7008A ist das Modell für den Einsatz in der Etikettenindustrie mit Anti-Teleskopier-Einrichtung an der Abrollung, Messerreinigungs-Einrichtung und Fertigrollen-Ausstoß-Vorrichtung für eine Bedienerfreundliche Produktionsweise. Die Entladeeinrichtung dreht für die Ablage von der vertikalen in die horizontale Position und für die Verpackung der Rollen optional auch rotierend.

MASCHINENMERKMALE

- Achslose Abrollung
- Automatische Bahnspannungsregelung
- Automatische Bahnkantensteuerung
- Rasiermesser- oder Scherenschnitt
- Säumstreifenabsaugung
- Fertigrollen-Ausstoß-Vorrichtung
- Fertigrollen-Entnahmeeinrichtung
- PLC Steuerung mit HMI Steuerung



TECHNISCHE DATEN

Bahnbreite	1000 ~ 2200 mm
Abrolldurchmesser	800 ~ 1500 mm
Aufrolldurchmesser	800 mm
Schnittbreite	Ab 50mm
Mechanische Geschwindigkeit	300 / 400 / 500 M/min