

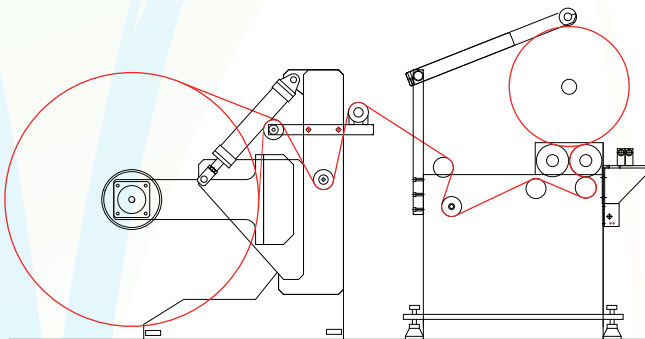
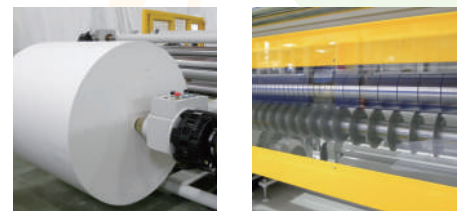


EG-1 / ROLLENSCHNEID UND -WICKELMASCHINE MIT UMFANGSWICKLUNG

Die EG-1 ist ein Secondary slitter für schmale Papierrollen für die Papierverarbeiter. Abrollung mit Achse oder Achslos. Mit Spreizwalze und Auflagewalze für gute Wickelhärte.

MASCHINENMERKMALE

- Achslose Abrollung
- Automatische Bahnspannungsregelung
- Automatische Bahnkantensteuerung
- Scherenschnitt
- Säumstreifenabsaugung



TECHNISCHE DATEN

| | |
|-----------------------------|-----------------|
| Bahnbreite | 600 ~ 1800mm |
| Abrolldurchmesser | 1000 / 1200mm |
| Aufrolldurchmesser | 300 ~ 800mm |
| Schnittbreite | Ab 10 mm |
| Mechanische Geschwindigkeit | 150 / 250 M/min |

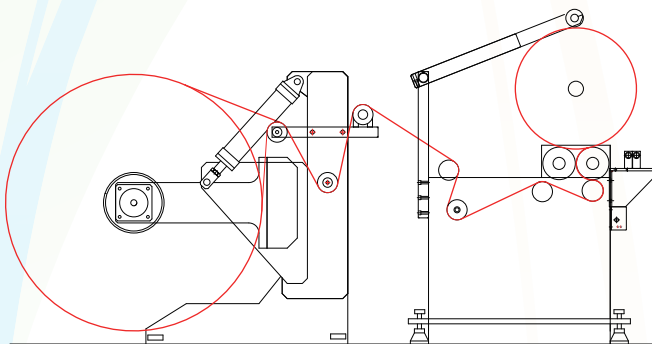


EG-1系列 | 單軸表面捲取分條機

適用於較小捲徑之紙類加工。

隨機配備

- 無軸式發送座
- 發送張力自動控制
- 自動對邊追蹤裝置
- 上下式分切圓刀
- 耳料排除風車



參考規格

| | |
|------|-----------------|
| 輪面寬度 | 600 ~ 1800 mm |
| 發送外徑 | 1000 / 1200 mm |
| 捲取外徑 | 300 ~ 800 mm |
| 分切寬度 | 10 mm, 以上可調 |
| 分切速度 | 150 / 250 M/min |

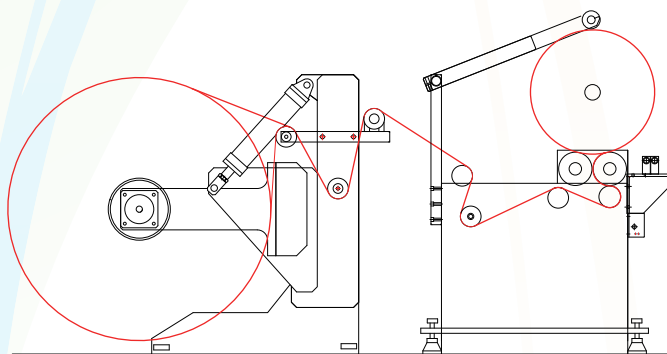
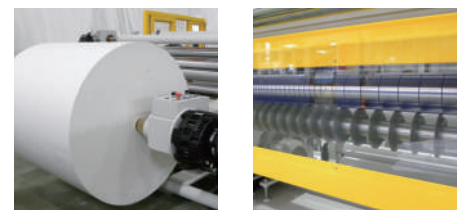


EG-1 SERIES / SINGLE SHAFT SURFACE WINDING SLITTER/REWINDER

EG-1 series is the secondary slitter for the small paper rolls for paper converting. The unwinder open/close driven by cylinder and can also option for free moving shaftless unwinder. Equips with NICELY designed bow roll to avoid over lapping problem for the finish reels. Top ridder roller can also be added to provide good winding surface.

MAIN FEATURES

- Shaftless unwind stand
- Unwind auto. tension control
- Auto. edge guider
- Circular shear cutter
- Tirm waste air blower



TECHNICAL DATA

| | |
|------------------|-----------------|
| Roller width | 600 ~1800 mm |
| Unwind diameter | 1000 / 1200 mm |
| Rewind diameter | 300 ~ 800 mm |
| Slit width | 10 mm, and up |
| Mechanical speed | 150 / 250 M/min |