

EG-7003BF series

二軸センター巻きスリッター

EG-7003BF 一体型スリッターリワインダーは PCB 製造用の FCCL (フレキシブル銅張積層板) および CPI (銅ポリイミド) 材料用のスリッター機です。一体型アンワインドスタンドとコンパクトなデザインが特徴です。また、お客様のご要望に応じて欠陥検査装置や欠陥ラベル検出システムを搭載することも可能です。材料を柔らかくしてからスリットするための予熱装置も備えています。この機械は材料にせん断力を加える切断方法であるシャーカット技術を採用しており、よりきれいな切断が得られます。クリーンな作業環境を維持するために切断部の前後に除電装置と除塵装置を装備しています。EG-7003BF 統合型スリッター及び巻き取り機には自動張力制御システムと完成ロールのアンローディング装置も組み込まれており、生産効率が向上します。



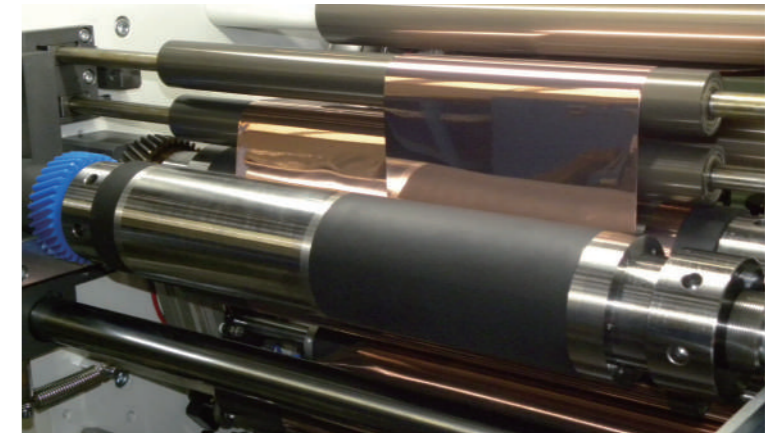
標準装備

- シャーカット又は
- 耳取吹出し風車
- 片側固定式巻取軸
- 自動張力制御
- タッチパネル操作盤 (PLC制御)

金属箔

オプション装備

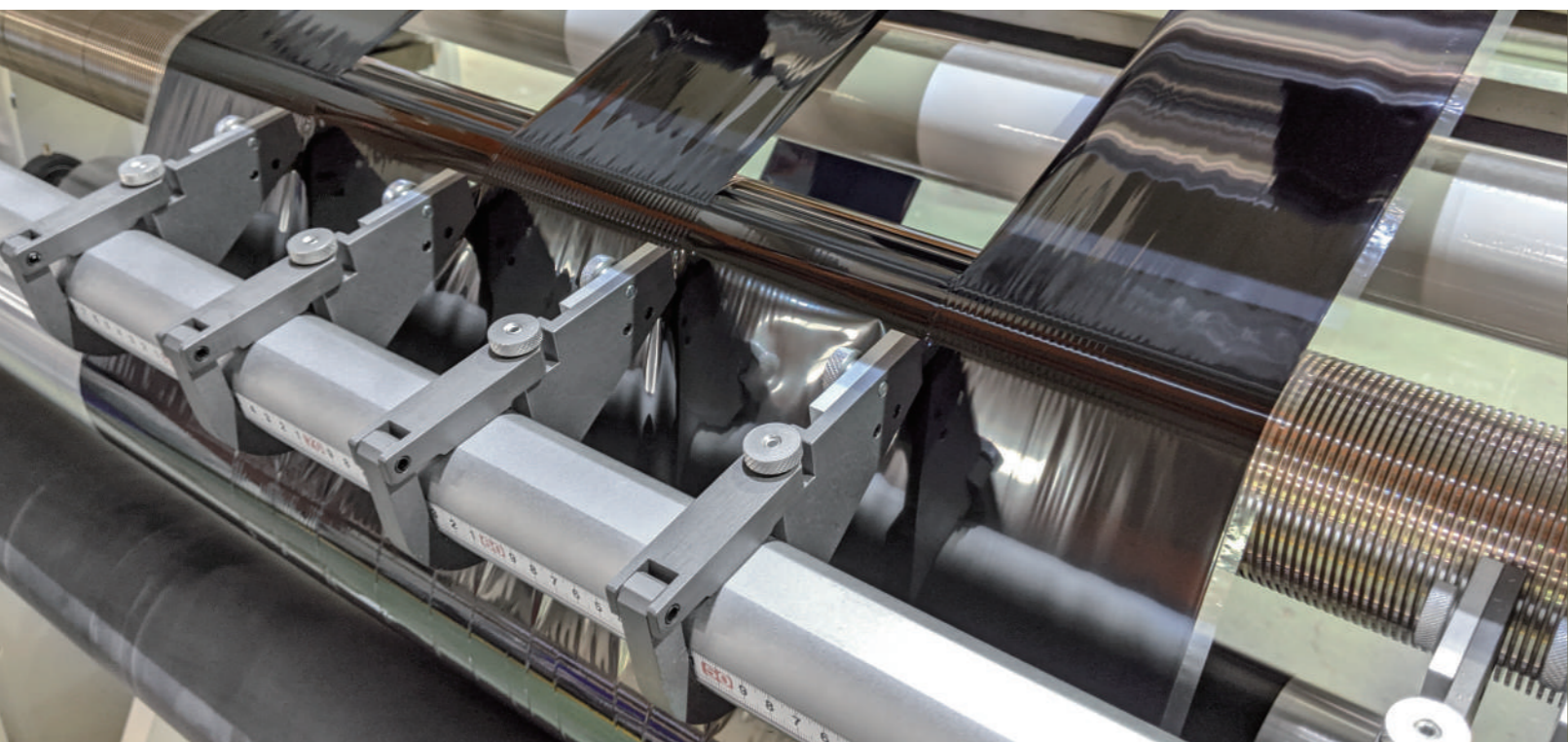
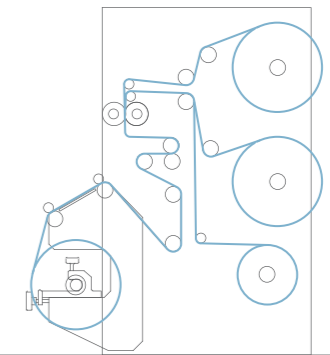
- 接料装置
- ライト式検品装置
- エアカッター
- レーザーマーカによる位置決め
- フリクションロール
- 耳巻取り装置
- ご要望に応じる搬送ラインを設計
- ご要望の安全対策



設備の規格

ロールの有効幅	600 - 1400 mm
繰出し外径	600 mm
最小切断幅	50 mm and up
最大巻き取り外径	450 mm
機械速度	200 M/min

ご要望にお応え変更可能。



金属箔

弊社ではお客様の成功をサポートするために優れたサービスを提供することを優先しています。当社の専任技術チームはお客様との直接コンタクトを取、全方位なトレーニングと専門アドバイザーを提供して、お客様が生産能力を最大限に発揮できるように支援します。

弊社はオンラインサービスの提供、チームと柔軟なリモートサポートにより、あらゆる運用上の問題を解決し、ダウンタイムを最小限に抑えるために、迅速かつ専門的かつ信頼性の高い支援を常に提供します。

私たちはお客様にとって稼働時間と効率がいかに重要であるかを理解しています。だからこそ、私たちは革新と改善を通じて卓越性を追求し続けます。弊社を選択し、成功を促進する比類のないカスタマーサポートを体験してください。



もっと知りたい

NICELY

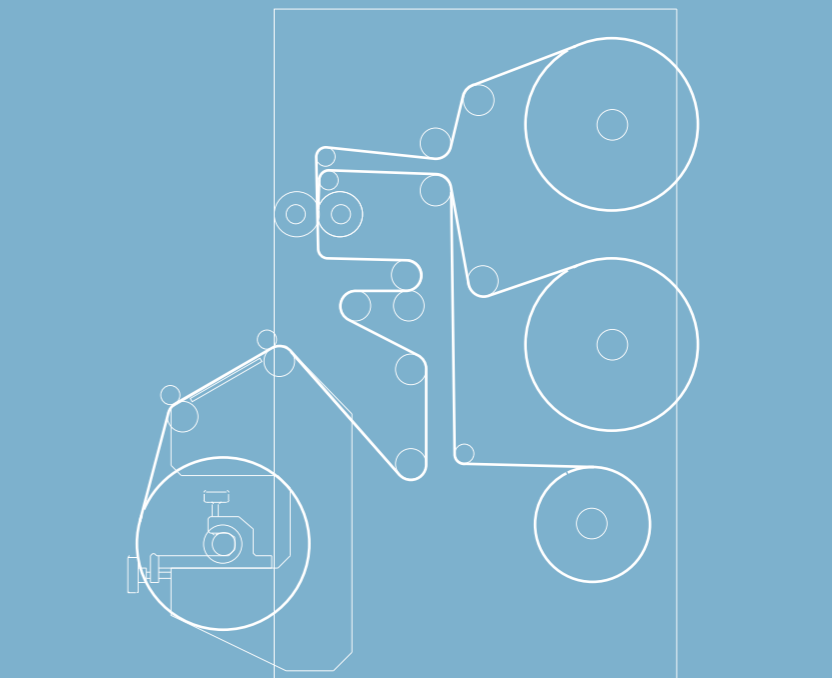
sales@nicely.com.tw / +886-3-3249020 / www.nicely-slitter.com

EG-7003BF series

二軸センター巻きスリッター

応用材料

- 多層、アルミラミネート、ホットスタンピング箔
- 蒸着転写紙
- セパレータフィルム
- 銅箔、アルミ箔複合
- ガラスエポキシ、PCB



NICELY MACHINERY DEVELOPMENT CO., LTD

